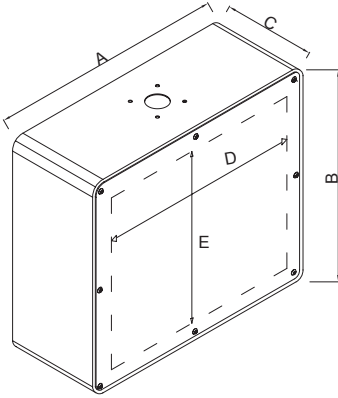
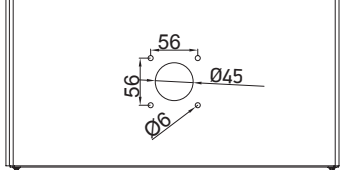


Operatör Panelleri



Hammadde ve Malzemeler

Boru Malzemesi : Demir
Boru Çapı : 60 mm boyalı
Boru Malzeme Kalınlığı : 2.0 mm
Boya (Borular) : RAL 7035 Epoksi Polyester

Boya (Dirsekler ve mafsal): RAL 5018 Epoksi Polyester
Mafsal Dönüş Açısı : 350° dönüşlü
Mafsal Kaynak Şekli : Boruya kaynaklı

Özellikler ve Kullanım Amacı

- Genel kullanım amacı, makina kumandası.
- Makinaya sabitlenerek.
- Pult ve piana panoya sabitlenerek.
- Dikili tip panoya sabitlenerek.
- Monitör paneli montajı için.
- Kumanda butonları paneli montajlamak için.

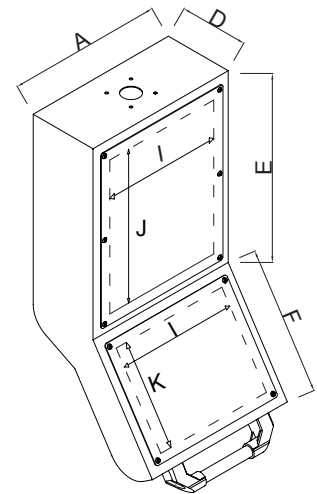
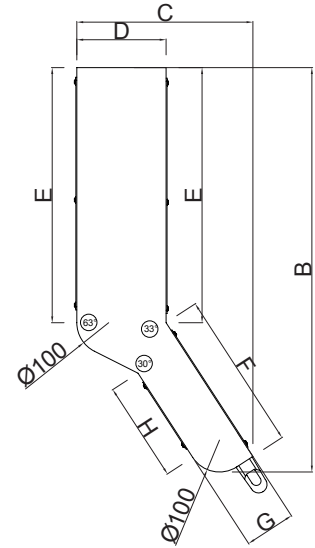
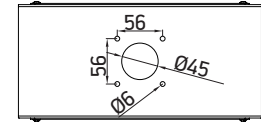
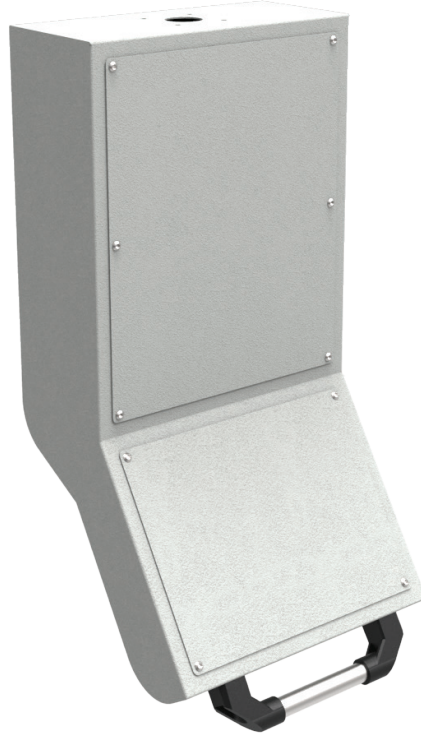


S.NO.	ÜRÜN KODU	PANO ÖLÇÜLERİ (mm)			EKRAN KAPAK KULLANIM ÖLÇÜLERİ (mm)	
		A	B	C	D	E
1	2052.1021	300	300	200	260	260
2	2052.1023	400	300	200	360	260
3	2052.1025	400	400	200	360	360
4	2052.1027	500	400	200	460	360
5	2052.1029	500	500	200	460	460

Operatör Panel Parçaları

S.NO.	PARÇA KODU	AÇIKLAMA	AĞIRLIK (kg)
1	2052.1041	60 mm BORU MAFSAL TAKIMI Sabitleme Tarafı	2.613
2	2052.1043	60 mm BORU MAFSAL TAKIMI Operatör Panel Montaj Tarafı (Küçük)	2.010
3	2052.1045	60x3 mm BORU MAFSAL TAKIMI Operatör Panel Destek Dirseği	0.466
4	2052.1047	60 mm BORU MAFSAL TAKIMI Operatör Panel Montaj Tarafı (Küçük)	3.660 gr/m

Operatör Panelleri



S.NO.	ÜRÜN KODU	PANO ÖLÇÜLERİ (mm)								EKRAN ve BUTON KAPAK KULLANIM ÖLÇÜLERİ (mm)		
		A	B	C	D	E	F	G	H	I	J	K
1	2052.1011	300								240		
2	2052.1013	400	635	276	140	400	250	80	157	340	340	190
3	2052.1015	500								440		
4	2052.1017	300								240		
5	2052.1019	400	626	303	140	350	300	80	207	340	290	240
6	2052.1021	500								440		

